

Pranje posuđa  
Izuzetno mala (XS) perilica čaša,  
jednoobložna, pumpa odvoda, dozator  
deterdženta & sjajila, 30 koš/sat

STAVKA #: \_\_\_\_\_

MODEL #: \_\_\_\_\_

NAZIV #: \_\_\_\_\_

SIS #: \_\_\_\_\_

AIA #: \_\_\_\_\_



402275 (EXSG)

Perilica čaša (posebno mala XS), jedna stijenka, ugrađena pumpa ispusta te dozator deterdženta i sjajila za ispiranje, 1 ciklus, 30 košara/sat

## Kratke specifikacije

### Br. stavke: \_\_\_\_\_

Perilica čaša, ispiranje vrućom vodom, za dimenzije košara 350x350mm do 380x380mm. Električne osobine: 230V.1 program pranja od 2 min (30 košara/sat), s pranjem na 55 - 65°C i ispiranjem na najmanje 82°C. Temperatura ispiranje i pritisak tijekom ispiranja zajamčeni ugrađenim tlačnim bojlerom. Performanse pranja zajamčene snažnom pumpom pranja i rotirajućim mlaznicama pranja. Dvoobložna, protutežna vrata. Konstrukcija u nerđajućem čeliku za vrata, okvir, korito pranja, mlaznice pranja i ispiranja. Uređaj je opremljen sa pumpom ispusta, dozatorom deterdženta i sjajila te električnim kablom sa Schuko utikačem.

## Glavne značajke

- Duboko vučeno korito za pranje s potpuno zaobljenim kutovima, nagnuto prema odvodu kako bi se spriječilo nakupljanje prljavštine omogućuje brzo pražnjenje kroz samo nekoliko minuta. Prešano korito bez zavarenih spojeva jamči vodopropusnost.
- 120 sekundi ciklus.
- Ugrađeni tlačni bojler normiran za podizanje ulazne vode kako bi se osigurala minimalna temperatura ispiranja od 82°C zbog sanitizacije. Nije potreban vanjski bojler.
- Maksimalan kapacitet od 30 košara na sat.
- Opremljena sa jednofaznim električnim kabelom i šuko utičnicom za jednostavnu i brzu instalaciju.
- Jednostavan servisni pristup do svih važnih dijelova bez pomicanja uređaja.
- Ugrađeni distributer deterdženta i pomoćnog sredstva za ispiranje s automatskim inicijalnim i kontinuiranim ciklusom osigurava savršen rezultat, a smanjuje potrebu za servisiranjem i održavanjem.
- Opremljena sa odvodnom pumpom za jednostavnu i brzu instalaciju bez otvaranja perilice.
- Sustav pranja sa rotirajućim mlaznicama, snažnim pumpama za pranje i koritima velikih kapaciteta za profesionalno pranje.
- Fleksibilan nosač košara prikladan za dimenzije košare od 350x350 mm do 380x380 mm.

## Konstrukcija

- U potpunosti zatvoren sa stražnje strane sa pokrovom.
- Unutarnji elementi (mlaznice i filter) jednostavno se mogu izvaditi.
- Uređaj uključuje pumpe za distribuciju pomoćnog sredstva za ispiranje i deterdženta.
- Čvrsta struktura izrađena od nerđajućeg čelika.

## Održivost

- Završna obrada od najboljih materijala jamči dugotrajnost.
- Jednostavno upravljanje kontrolnim panelom.
- Izolirana vrata sa dvostrukom oplatom zadržavaju toplinu unutar komore i time se troši manje energije i perilica radi tiše. Mehanizam protiv prevrtanja minimizira stres materijala tijekom otvaranja i zatvaranja vrata.

ODOBRENJE: \_\_\_\_\_

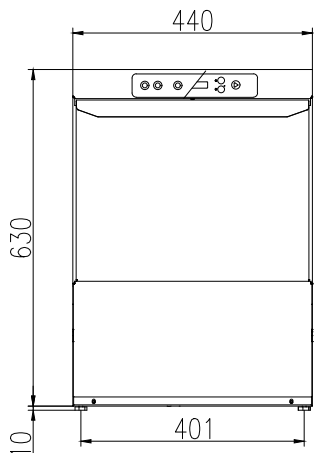
**Uključena dodatna oprema**

- 1 x Kvadratna košara za čaše, 380x380x150 mm PNC 867036
- 1 x Okrugla košara za čaše, 400x180mm PNC 867047
- 1 x Uložak za 12 tanjurića, 290x90x75 mm PNC 867048

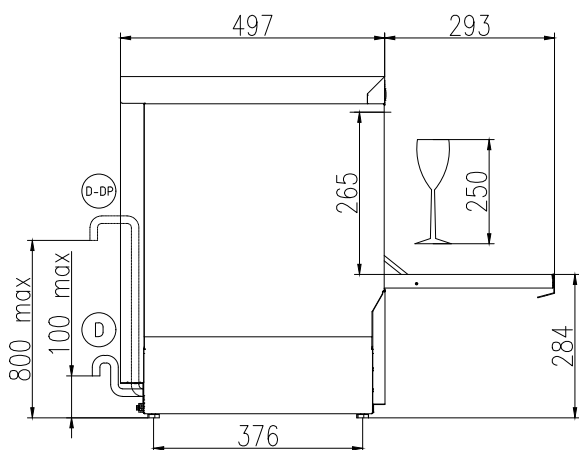
**Opcijska dodatna oprema**

- Kvadratna košara za čaše, 350x350x150mm PNC 867034
- Okrugla košara za čaše, 350x160 mm PNC 867035
- Okrugla košara za čaše 380x170mm PNC 867037
- Set dozator za deterdžent, jednoobložna čašerica XS i S PNC 867072

Prednja/e



Bočna/o

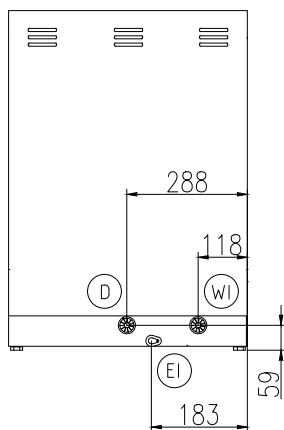


CWII = Ulaz hladne vode

XR = Prikjučak sredstva za ispiranje

D = Ispust  
 EI = Električni priključak  
 EO = Električna utičnica  
 WI = Ulaz vode  
 XD = Priključak deterdženta

Stražnja strana



### Električki

Napon napajanja:	
402275 (EXSG)	220-240 V/1 ph/50 Hz
Standardna ugrađena snaga:	0 kW
Grijači bojlera:	2.7 kW
Grijači korita:	2.4 kW
Dimenzije pumpe za pranje:	0.2 kW

### Voda:

Tlak:	2-5 bar
Veličina ispusta:	29mm
Kapacitet spremnika ciklusa pranja (lit):	ISO 9001; ISO 14001
Kapacitet bojlera (lit):	3
Veličina dovoda vode:	3/4"

### Ključne informacije:

Košara na sat:	0
Vrijeme radnih ciklusa (sek.):	
Dimenzije korita- širina:	390 mm
Dimenzije korita- dubina:	386 mm
Dimenzije korita- visina:	265 mm
Temperatura ispiranja (MIN):	85 °C
Vanjske dimenzije, širina:	440 mm
Vanjske dimenzije, dubina:	497 mm
Vanjske dimenzije, visina:	640 mm
Neto težina:	35 kg
Transportna težina:	39 kg
Transportna visina:	790 mm
Transportna širina:	530 mm
Transportna dubina:	590 mm
Transportni volumen:	0.25 m <sup>3</sup>

### Održivost

Temperatura izvora vode:	10-50 °C
Potrošnja vode po ciklusu (lit):	0
Razina buke:	